



INSTRUCTIONS D'ASSEMBLAGE
ASSEMBLY INSTRUCTIONS

MONARCH
SPECIALTIES INC.

I 2144

TABLE D'APPOINT -
TABLE DE CHEVET NOYER FONCE

ACCENT TABLE -
DARK WALNUT NIGHT STAND WITH STORAGE

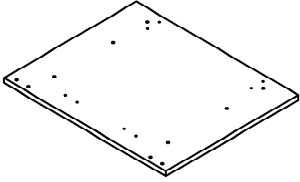
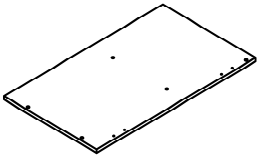
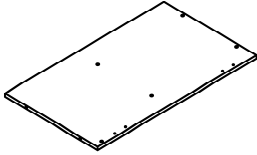
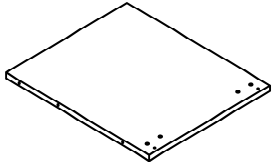
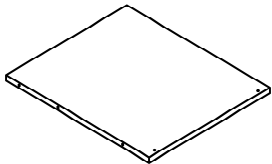


**POUR DE L'ASSISTANCE OU POUR COMMANDER
DES PIÈCES CONTACTEZ NOTRE DÉPARTEMENT
DE SERVICE À LA CLIENTÈLE.**

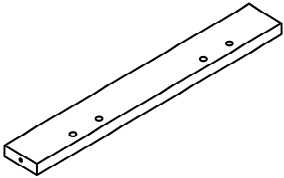
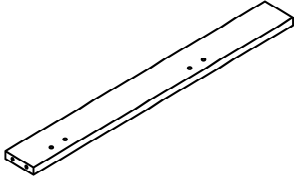
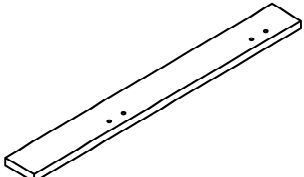
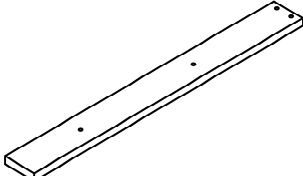
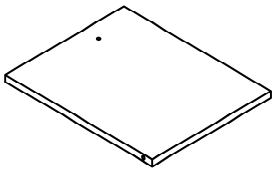
**FOR ASSISTANCE OR TO ORDER PARTS
CONTACT OUR CUSTOMER SERVICE DEPARTMENT**

WWW.MONARCHSERVICE.COM

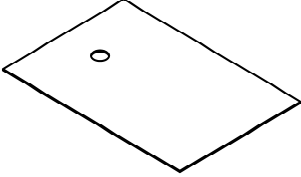
LISTE DES PIÈCES
PARTS LIST

| PIÈCE / PART # | IMAGE | DESCRIPTION | QTY / QTÉ |
|----------------|---|--|-----------|
| 1 |  | TABLE TOP SURFACE DE TABLE | 1 |
| 2 |  | FRONT FACING LEFT SIDE PANEL PANNEAU DE CÔTÉ GAUCHE | 1 |
| 3 |  | FRONT FACING RIGHT SIDE PANEL PANNEAU DE CÔTÉ AVANT DROIT | 1 |
| 4 |  | SHELF ÉTAGÈRE | 1 |
| 5 |  | BOTTOM PANEL PANNEAU DU BAS | 1 |

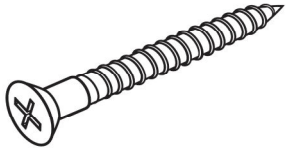
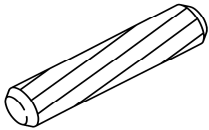
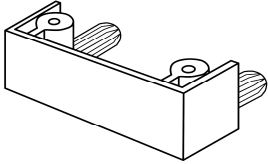
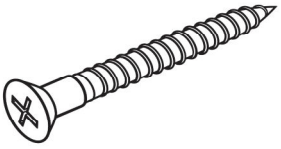
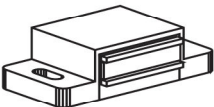
LISTE DES PIÈCES
PARTS LIST

| PIÈCE / PART # | IMAGE | DESCRIPTION | QTY / QTÉ |
|----------------|---|--|-----------|
| 6 |  | SUPPORT PANEL PANNEAU DE SOUTIEN | 1 |
| 7 |  | FRONT FACING LEFT LEG PATTE AVANT GAUCHE | 1 |
| 8 |  | FRONT FACING RIGHT LEG PATTE AVANT DROITE | 1 |
| 9 |  | LEG PATTE | 2 |
| 10 |  | DOOR PORTE | 1 |


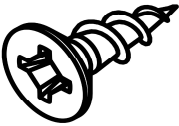
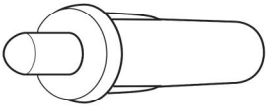
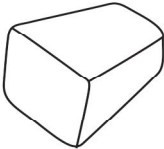
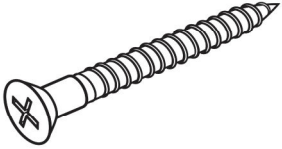
LISTE DES PIÈCES
PARTS LIST

| PIÈCE / PART # | IMAGE | DESCRIPTION | QTY / QTÉ |
|----------------|---|-------------------------------|-----------|
| 11 |  | BACK PANEL PANNEAU ARRIÈRE | 1 |

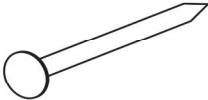
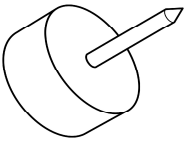
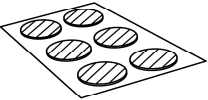
LISTE DES PIÈCES DE MONTAGE
HARDWARE LIST

| PIÈCE / PART # | IMAGE | DESCRIPTION | QTY / QTÉ |
|----------------|---|--|-----------|
| A |  | ASSEMBLING SCREW - Ø 3/8" X 1 1/4" VIS D'ASSEMBLAGE - Ø 3/8" X 1 1/4" | 14 |
| B |  | WOOD DOWEL GOUJON DE BOIS | 10 |
| C |  | PLASTIC BRACKET - 1 3/4" SUPPORT EN PLASTIQUE - 1 3/4" | 8 |
| D |  | ASSEMBLING SCREW - Ø 3/8" X 7/8" VIS D'ASSEMBLAGE - Ø 3/8" X 7/8" | 16 |
| E |  | MAGNET AIMANT | 1 |

LISTE DES PIÈCES DE MONTAGE
HARDWARE LIST

| PIÈCE / PART # | IMAGE | DESCRIPTION | QTY / QTÉ |
|----------------|---|--|-----------|
| F |  | SUPPORT PLATE PLAQUE DE SUPPORT | 1 |
| G |  | ASSEMBLING SCREW - Ø 1/4" X 3/8" VIS D'ASSEMBLAGE - Ø 1/4" X 3/8" | 1 |
| H |  | DOOR SPRING RESSORT DE PORTE | 2 |
| I |  | HANDLE POIGNÉE | 1 |
| J |  | ASSEMBLING SCREW - Ø 1/4" X 7/8" VIS D'ASSEMBLAGE - Ø 1/4" X 7/8" | 1 |

LISTE DES PIÈCES DE MONTAGE
HARDWARE LIST

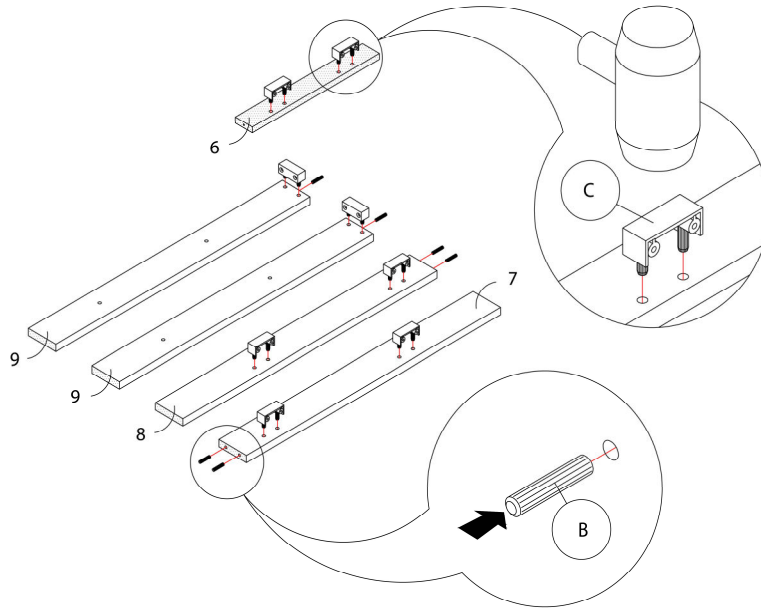
| PIÈCE / PART # | IMAGE | DESCRIPTION | QTY / QTÉ |
|----------------|---|--|-----------|
| K |  | <p align="center">NAIL - Ø 1/8" X 3/4" CLOU - Ø 1/8" X 3/4"</p> | 16 |
| L |  | <p align="center">FLOOR PROTECTOR PROTECTEUR DE PLANCHER</p> | 4 |
| M |  | <p align="center">FINISHING STICKER COLLANT DE FINITION</p> | 14 |



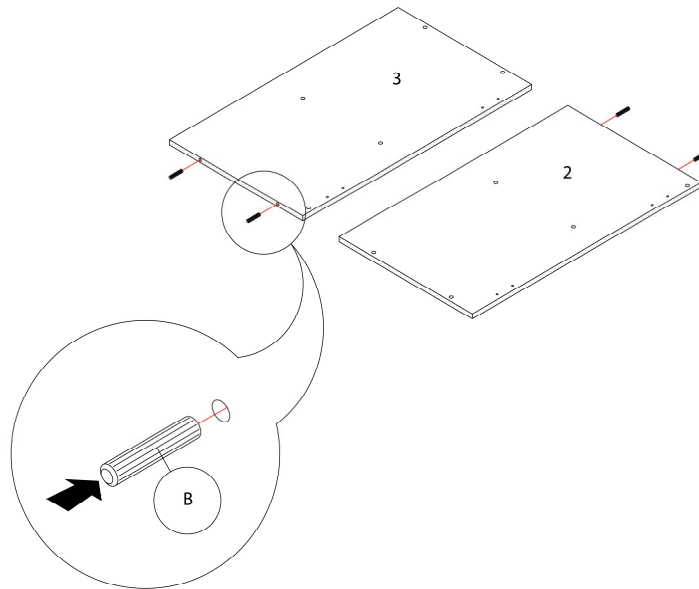
OUTIL DE VÉRIFICATION DE DIMENSIONS DES PIÈCES
HARDWARE DIMENSIONS VERIFICATION TOOL



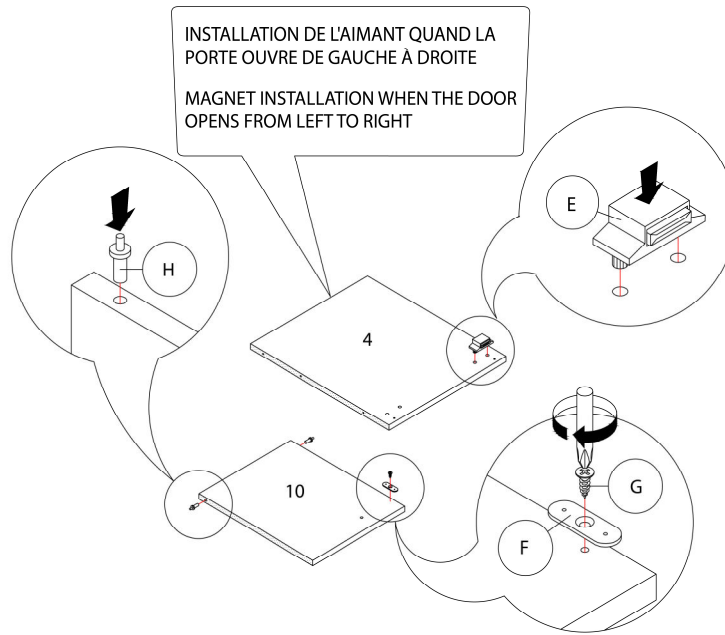
ÉTAPE / STEP 1



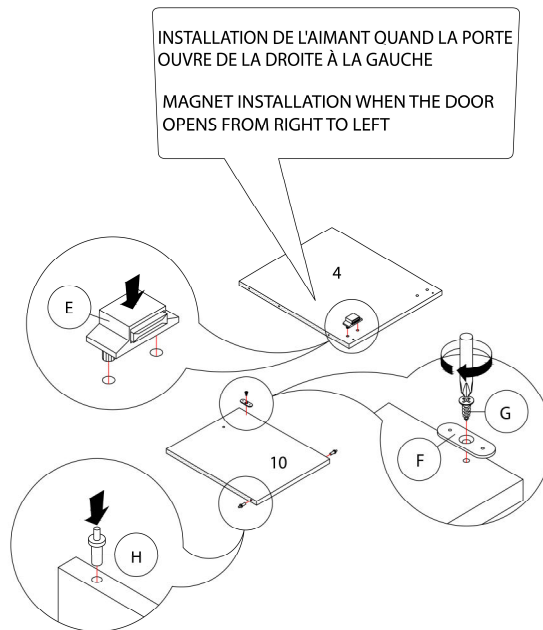
ÉTAPE / STEP 2



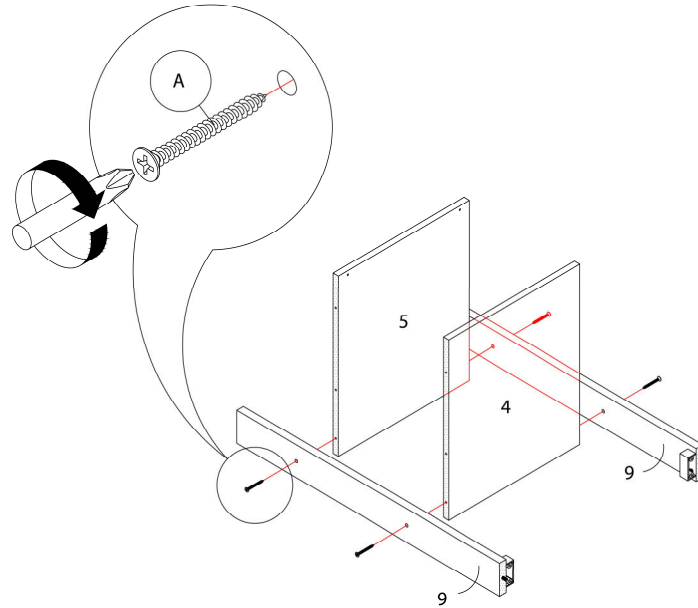
ÉTAPE / STEP 3



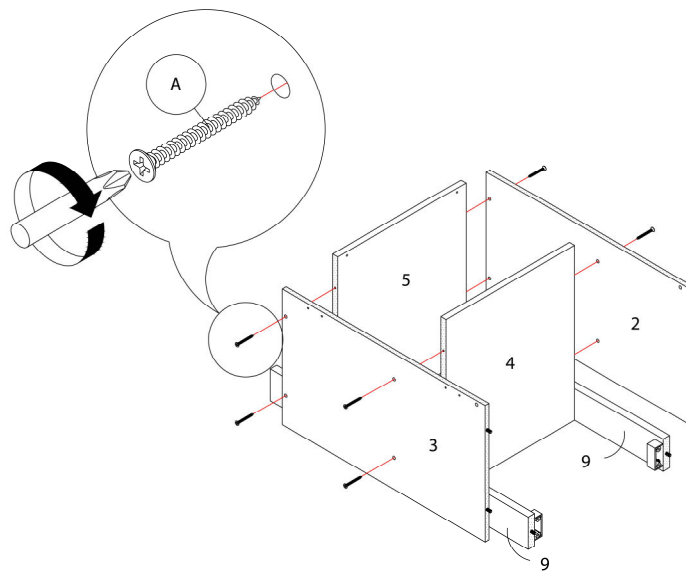
ÉTAPE / STEP 4



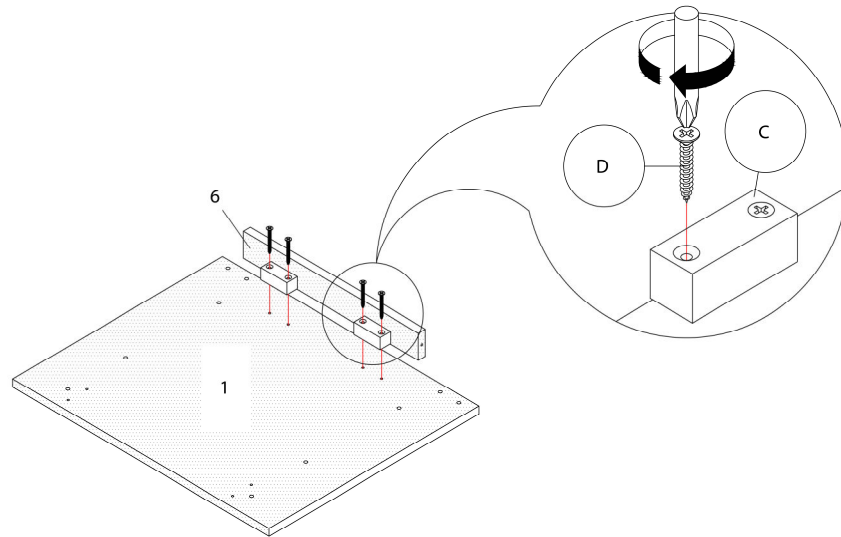
ÉTAPE / STEP 5



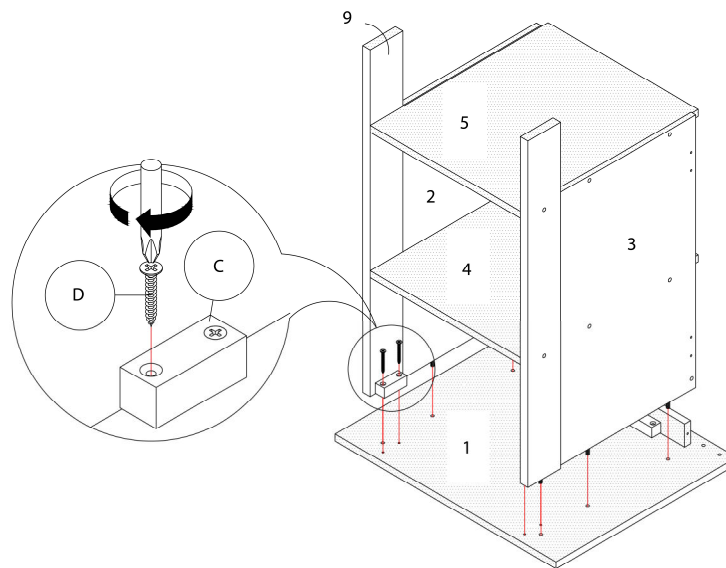
ÉTAPE / STEP 6



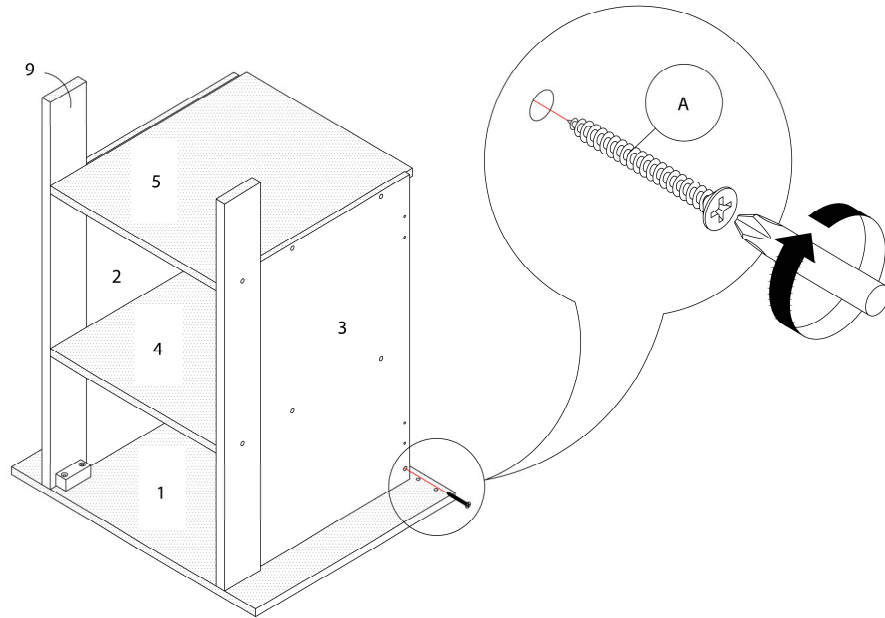
ÉTAPE / STEP 7



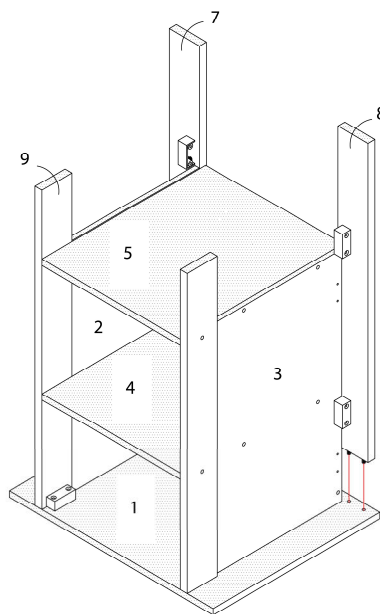
ÉTAPE / STEP 8



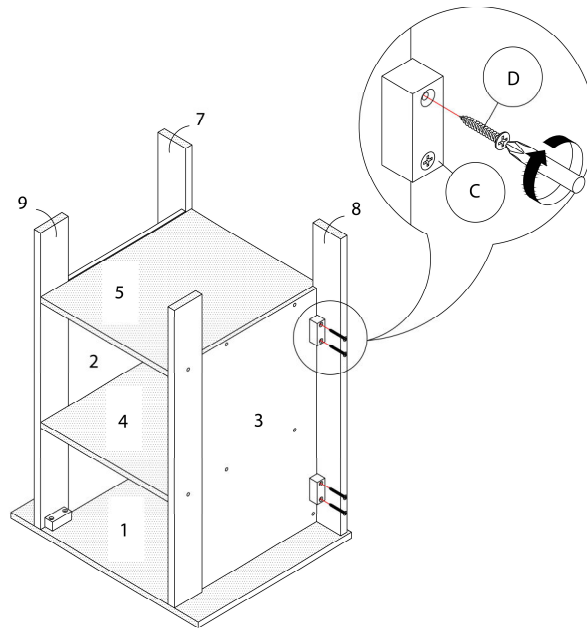
ÉTAPE / STEP 9



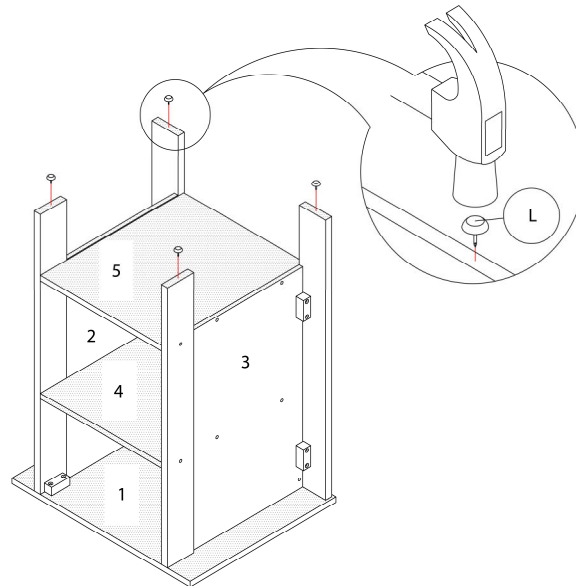
ÉTAPE / STEP 10



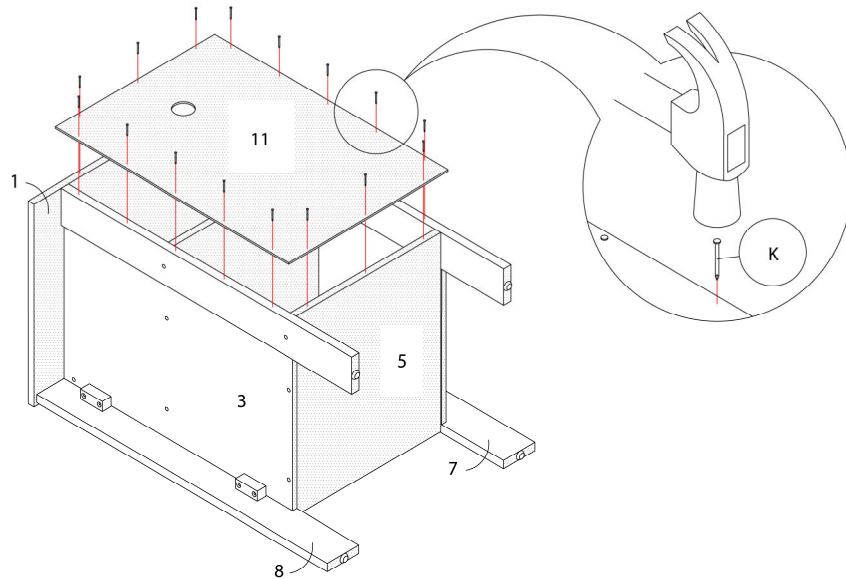
ÉTAPE / STEP 11



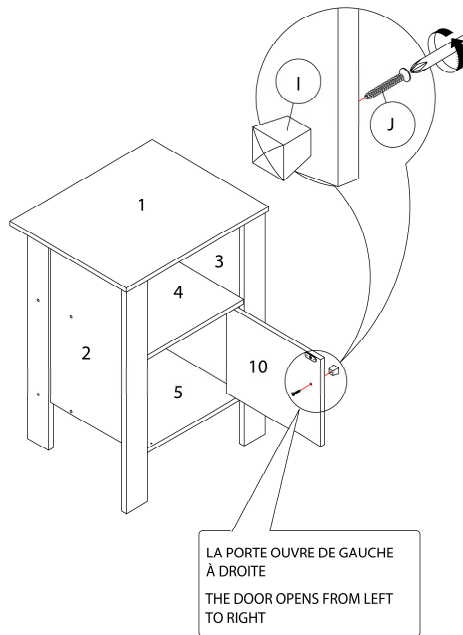
ÉTAPE / STEP 12



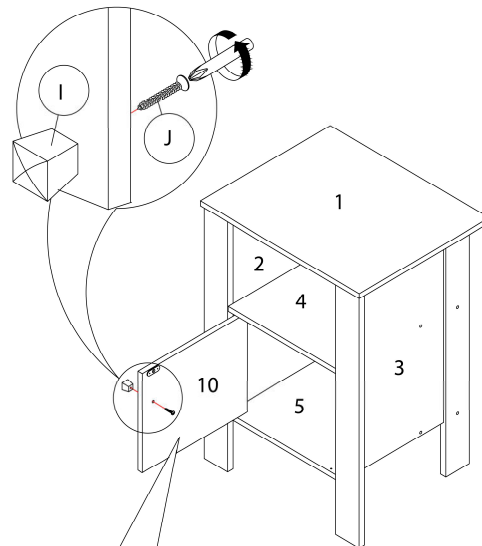
ÉTAPE / STEP 13



ÉTAPE / STEP 14

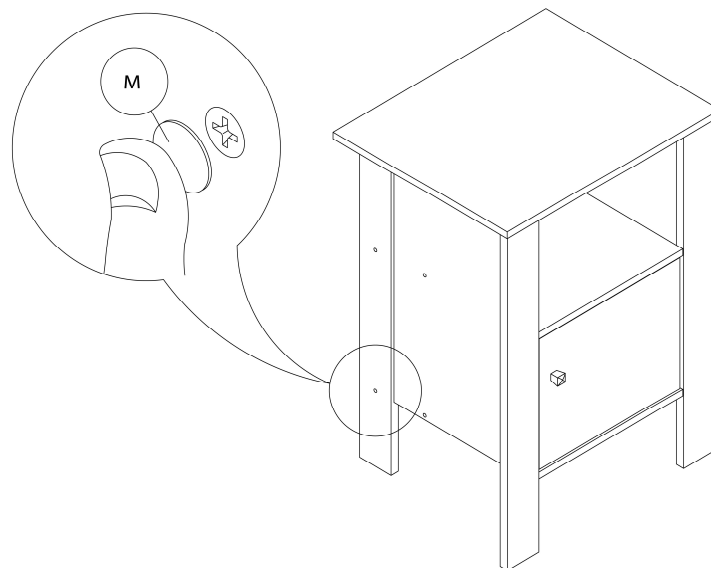


ÉTAPE / STEP 15

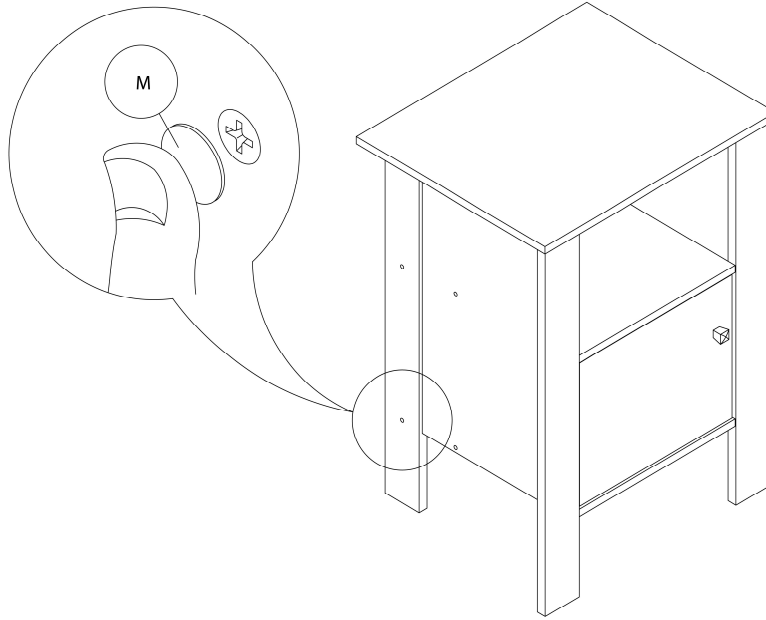


LA PORTE OUVRE DE LA DROITE
À LA GAUCHE
THE DOOR OPENS FROM RIGHT
TO LEFT

ÉTAPE / STEP 16



ÉTAPE / STEP 17



ÉTAPE / STEP 18

